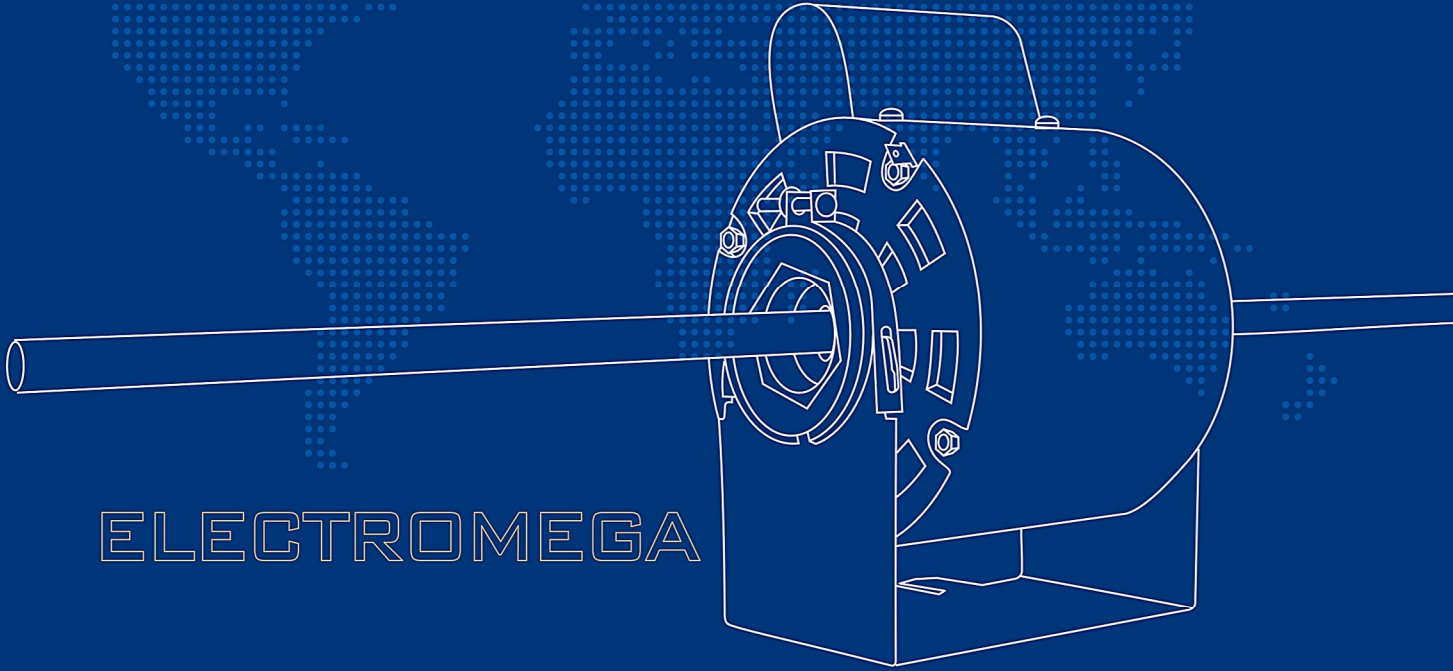




الکترومگا

ELECTROMEGA



ELECTROMEGA

گلیپایگان، شهرک صنعتی، فاز ۲، خیابان شقایق، شقایق ۴

electromega1398 +98 913 449 9512

www.electromegaaria.com

info@electromegaaria.com



## مشخصات عمومی الکتروموتورهای الکترومگا

۱. دارای ۳۰ ماه گارانتی محصول
۲. دارای ۱۰ سال خدمات پس از فروش
۳. سیم پیچ تمام مس دوبل لاک کلاس حرارتی ۱۸۰ درجه
۴. کلاس حفاظتی B (استفاده از ترموگارد های حفاظتی و قطع کن)
۵. بدون صدای الکتريکی و مکانیکی
۶. شفت از جنس فولاد
۷. نصب بسیار آسان
۸. در کلیه الکتروموتوها قابلیت تولید تک شفت امکان پذیر است

## نمونه سازی سفارشات در کمترین زمان ممکن انجام می گیرد

### General Characteristics of Electromotors Manufactured by ElectroMega

1. 30-month warranty
2. 10 years after-sales service
3. Double lacquered all - copper winding ( thermal rating : 180 °C )
4. Protection rating : B ( Use of thermoguards)
5. No electrical and mechanical noise
6. Steel shaft , CK45 type
7. Facilitated installation
8. All electric motors can be converted to a single shaft

## provision of specific orders in The shortest possible time

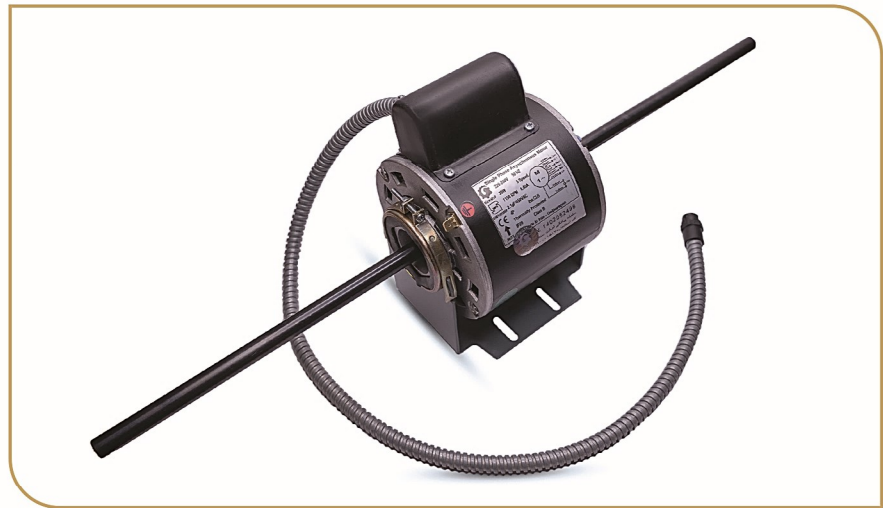
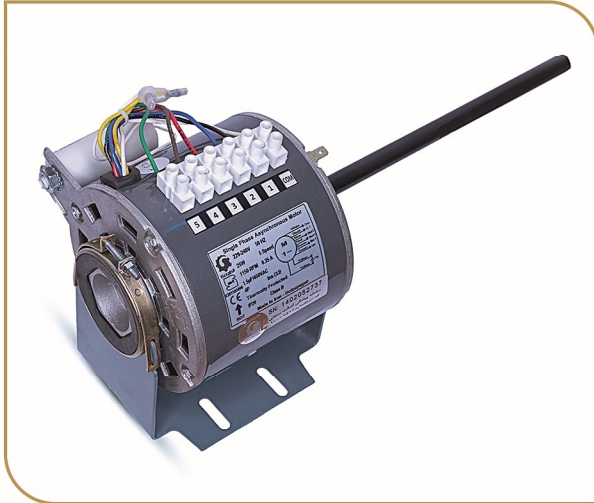
## المواصفات العامة للمحركات الكهربائية المصنعة بواسطة الکترومگا

۱. ضمان لمدة ۳۰ شهرًا
۲. ۱۰ سنوات خدمة ما بعد البيع
۳. الملف من النحاس الخالص ، ذو طلاء مزدوج (التصنيف الحراري: ۱۸۰ درجة مئوية)
۴. تصنيف الحماية: B (استخدام الواقيات الحرارية الواقية وقواطع الدائرة)
۵. لا توجد ضوضاء كهربائية وميكانيكية
۶. عمود محور مصنوع من الفولاذ
۷. سهولة التركيب للغاية
۸. إنتاج عمود واحد ممكن في جميع المحركات الكهربائية

## يتم تنفيذ عينات الطلبات الخاصة في أقصر وقت ممكن

## الکتروموتور های فن کوئل و داکت اسپلیت مورد استفاده در صنعت تهویه مطبوع

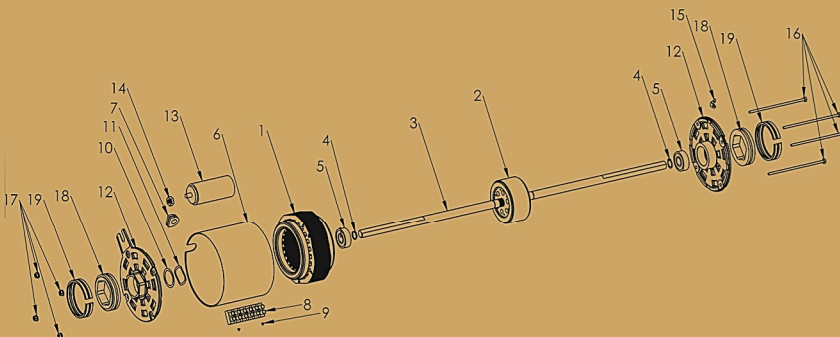
Fan coil and split duct electric motors Used in the air conditioning industry  
لغائف المروحة والمحركات الكهربائية ذات القنوات المقسمة يستخدم في صناعة تكييف الهواء



لیست قطعات الکتروموتورهای داکت اسپلیت و فن کوئل

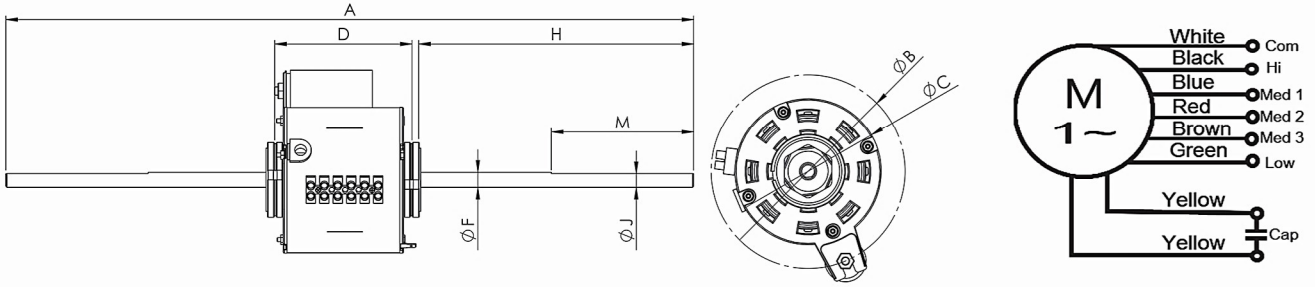
مورد استفاده در صنعت تهویه مطبوع

شماره قطعات	نام قطعات	شماره قطعات	نام قطعات
۱	استاتور	۱۱	واشر موج دار
۲	روتور	۱۲	درپوش بالا پایین موتور
۳	شفت	۱۳	خازن
۴	خارجشمی	۱۴	مهره خازن
۵	پلمپرینگ	۱۵	ارت
۶	بدنه الکتروموتور	۱۶	پیچ
۷	گلند	۱۷	مهره
۸	ترمینال برق	۱۸	لاستیک ضربه گیر
۹	پیچ خودکار ترمینال	۱۹	رینگ ضربه گیر
۱۰	واشر فیبری		



## Dimensional and functional specifications المواصفات الوظيفية والأبعاد

## مشخصات ابعادي و عملكردي



Type	Pout W	# of Speeds #	Phase ~	Voltage VAC	Frequency Hz	Current A	Poles #	Speed		Rotation	Capacitor μF	Ins Class	IP
								Min RPM	Max RPM				
1001025000	25	5	1	220	50	0.35	4	500	1150	CCW-CW	1.5	B	20
1001035000	30	5	1	220	50	0.45	4	500	1150	CCW-CW	2	B	20
1001045000	40	5	1	220	50	0.6	4	500	1150	CCW-CW	2	B	20
1001055000	45	5	1	220	50	0.65	4	500	1150	CCW-CW	2.5	B	20
1001065000	60	5	1	220	50	0.75	4	500	1150	CCW-CW	2.5	B	20
1001084000	80	4	1	220	50	1.1	4	650	1150	CCW-CW	3.5	B	20
1001134000	130	4	1	220	50	1.4	4	650	1150	CCW-CW	5	B	20
1001164000	160	4	1	220	50	1.5	4	650	1150	CCW-CW	6.3	B	20
1001184000	180	4	1	220	50	1.9	4	650	1150	CCW-CW	10	B	20
1001103006	125	3	1	220	50	1.4	6	600	860	CCW-CW	10	B	20

Type	A	B	C	D	F	H	M	J
1001025000								
1001035000								
1001045000								
1001055000								
1001065000	580	160	123	122	12.7	225	120	11.3
1001084000								
1001134000								
1001164000								
1001184000								
1001103006	234	-	123	122	12.7	102	-	11.3

- ١ كليه ابعاد برحسب ميليمتر مي باشد.  
٢ ابعاد شفت نسبت به نیاز مشتری قابل تغيير مي باشد.
- ١ جميع الأبعاد هي في ميليمتر.  
٢ يمكن تغيير أبعاد العمود حسب إحتياجات العميل.

1 All dimensions are in millimeters.

2 The dimensions of the shaft can be changed according to the customer's needs.

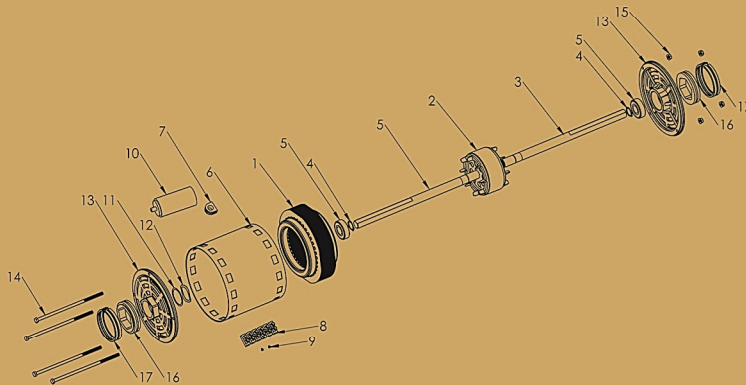
الکتروموتورهای داکت اسپلیت و داکت فن کوئل مورد استفاده در صنعت تهویه مطبوع

Duct split and fan coil duct electric motors Used in the air conditioning industry  
يستخدم في صناعة تكييف الهواء المحركات الكهربائية لقناة الانقسام وملف المروحة



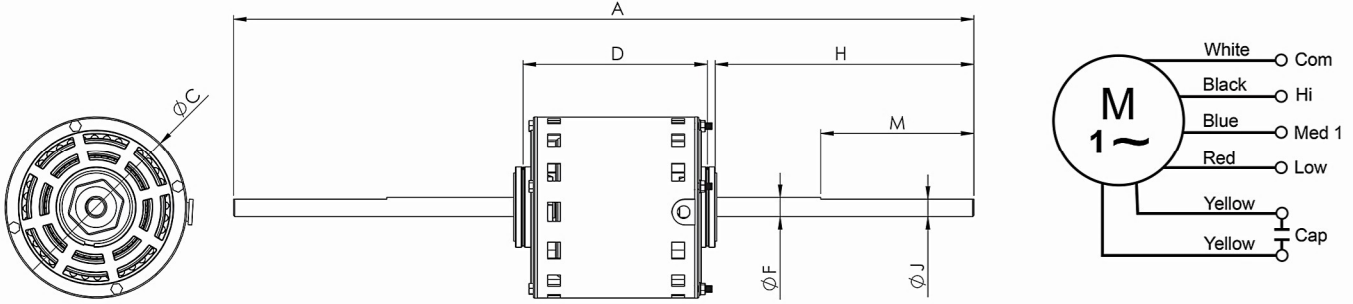
لیست قطعات الکتروموتورهای داکت اسپلیت و داکت فن کوئل

مورد استفاده در صنعت تهویه مطبوع



شماره قطعات	نام قطعات	شماره قطعات	نام قطعات
۱	استاتور	۱۰	خازن
۲	روتور	۱۱	واشر فیبری
۳	شفقت	۱۲	واشر موج دار
۴	خارجشمی	۱۳	درپوش بالا وپایین موتور
۵	بلبرینگ	۱۴	پیچ
۶	بدنه الکتروموتور	۱۵	مهره
۷	گلند	۱۶	لاستیک ضربه گیر
۸	ترمینال برق	۱۷	رینگ لاستیک ضربه گیر
۹	پیچ خودکار ترمینال		

**Dimensional and functional specifications**  
 المواصفات الوظيفية والأبعاد

**مشخصات ابعادي و عملكردي**


Type	P out W	# of Speeds #	Phase ~	Voltage VAC	Frequency Hz	Current A	Poles #	Speed		Rotation	Capacitor μF	Ins Class	IP
								Min RPM	Max RPM				
1002223002	220	3	1	220	50	2.5	4	800	1250	CCW-CW	8	B	20
1002253002	250	3	1	220	50	2.8	4	800	1250	CCW-CW	10	B	20
1002323002	320	3	1	220	50	3	4	800	1250	CCW-CW	12	B	20
1002323602	360	3	1	220	50	3.5	4	800	1250	CCW-CW	10	B	20
1002403007	400	3	1	220	50	3.5	4	800	1250	CCW-CW	12	B	20
1002503007	500	3	1	220	50	3.9	4	800	1250	CCW-CW	15	B	20
1002633002	630	3	1	220	50	4.6	4	800	1250	CCW-CW	20	B	20

Type	A	C	D	F	H	M	J
1002223002 1002253002 1002323002 1002323602	580	143	150	12.7	209	120	11.3
1002403007 1002503007 1002633002	580	143	150	15	209	120	14

١ تمت محاسبة جميع الأبعاد هي في ملليمتر.  
٢ يمكن تغيير أبعاد العمود حسب احتياجات العميل

١ كليه ابعاد برحسب ميليمتر مي باشد.  
٢ ابعاد شفت نسبت به نیاز مشتری قابل تغییر می باشد.

1 All dimensions are in millimeters.

2 The dimensions of the shaft can be changed according to the customer's needs.

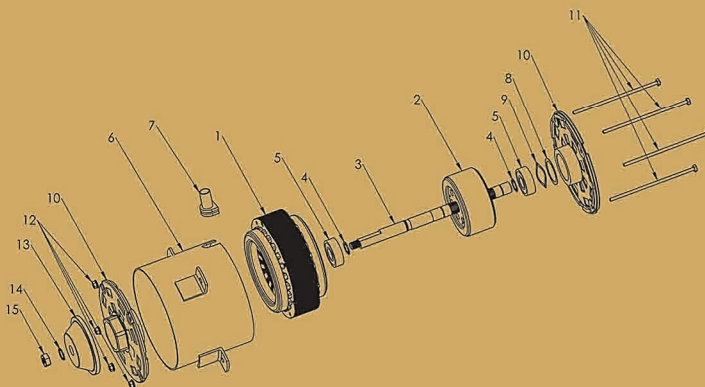
## الكتروموتور های كندانسوری مورد استفاده در كندانسور

Condenser electromotors Used in condenser  
مكثف المحركات الكهربية تستخدم في المكثف



### لیست قطعات الكتروموتورهای كندانسور

مورد استفاده در كندانسور و فن اكسیال

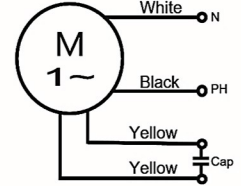
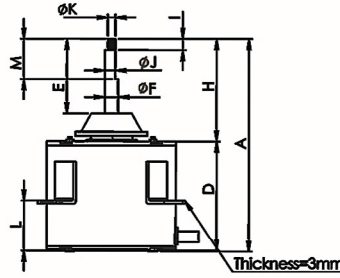
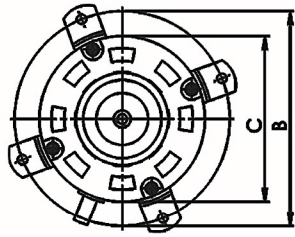


شماره قطعات	نام قطعات	شماره قطعات	نام قطعات
۱	استاتور	۹	واشر موج دار
۲	روتور	۱۰	درپوش بالا وپایین موتور
۳	شفت	۱۱	پیچ
۴	خار چشمی	۱۲	مهره
۵	پلبرینگ	۱۳	لاستیک گردگیر
۶	بنه الكتروموتور	۱۴	خار
۷	گلند	۱۵	مهره سر شفت
۸	واشر فیبری		

Dimensional and functional specifications  
المواصفات الوظيفية والأبعاد

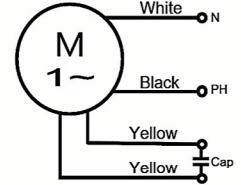
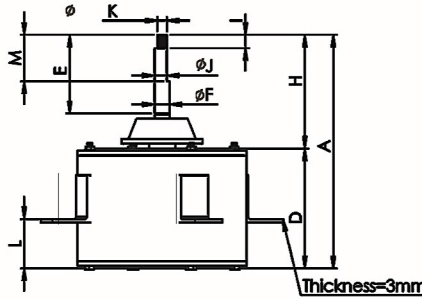
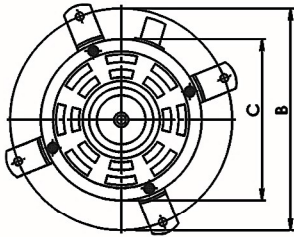
مشخصات ابعادي و عملكردي

1001091010



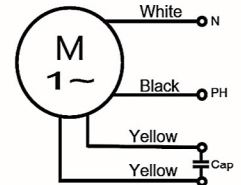
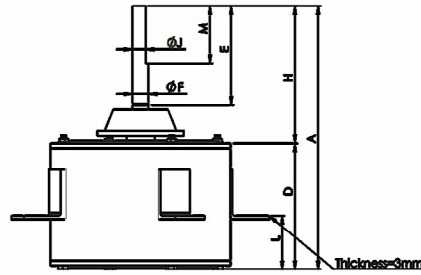
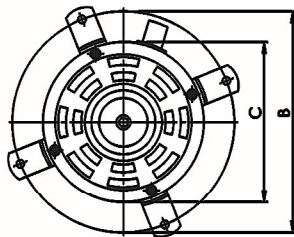
1001153071

1002161000



1002182051

1002201050



Type	P out	# of Speeds	Phase	Voltage	Frequency	Current	Poles	Speed	Rotation	Capacitor	V Cap	Ins Class	IP
	W	#	~	VAC	Hz	A	#	RPM		µF	V		
1001091010	85	1	1	220	50	0.9	6	850	CCW-CW	6.3	450	B	45
1001153071	145	1	1	220	50	1.45	6	820	CCW-CW	5	450	B	45
1002161000	160	1	1	220	50	1.6	6	800	CCW-CW	6.3	450	B	45
1002182051	180	1	1	220	50	1.8	6	820	CCW-CW	7	450	B	45
1002201050	200	1	1	220	50	2	6	840	CCW-CW	8	450	B	45

Type	A	B	C	D	E	F	H	I	J	K	L	M
1001091010	203	149	123	108	70.1	12.7	95	11	9.8	8	52	38
1001153071 1002161000	106.5	166	143	102.5	70.1	12.7	104	11	9.8	8	47	38
1002182051	245.5	166	143	121.5	97	12.7	124	-	11.7	-	57	80
1002201050	245.5	166	143	121.5	97	12.7	124	-	11.7	-	57	80

١ تمت محاسبة جميع الأبعاد هي في المليمتر.  
٢ يمكن تغيير أبعاد العمود و موضع القواعد حسب احتياجات العميل

١ كليه ابعاد برحسب ميليمتر مي باشد.  
٢ ابعاد شفت و موقعيت پایه ها نسبت به نیاز مشتری قابل تغيير می باشد.

1 All dimensions are in millimeters.

2 The dimensions of the shaft and the position of the bases can be changed according to the customer's needs.



## الکتروموتور های فن کوئلی کاستی مورد استفاده در فن کوئل کاستی

Deficiency of fan coil electric motors

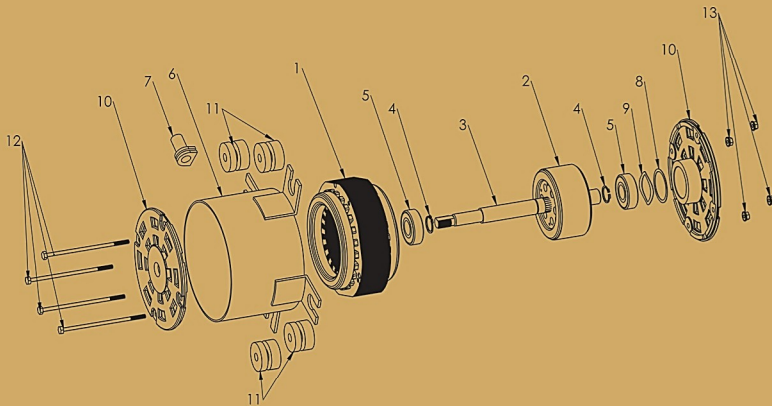
Used in fan coils

تستخدم في لفائف المروحة

قصور في المحركات الكهربائية ذات ملف المروحة



### لیست قطعات الکتروموتورهای فن کوئلی کاستی



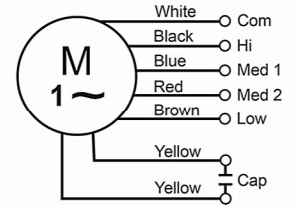
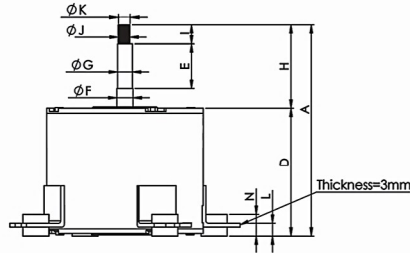
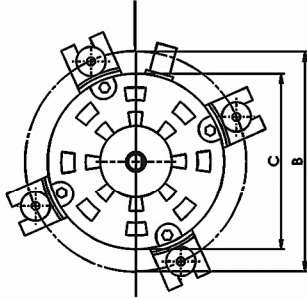
#### مورد استفاده در فن کوئل کاستی

شماره قطعات	نام قطعات	شماره قطعات	نام قطعات
۱	استاتور	۸	واشر فیبری
۲	روتور	۹	واشر موج دار
۳	شفت	۱۰	درپوش بالا وپایین موتور
۴	خار چشمی	۱۱	لاستیک لرزه گیر
۵	بلبرینگ	۱۲	پیچ
۶	بدنه الکتروموتور	۱۳	مهره
۷	گلند		

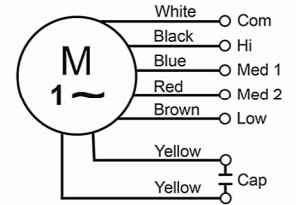
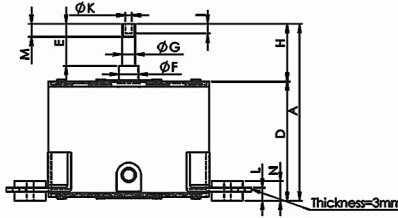
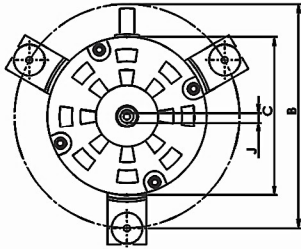
Dimensional and functional specifications  
المواصفات الوظيفية والأبعاد

مشخصات ابعادي و عملكردي

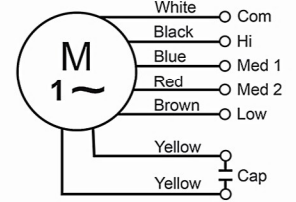
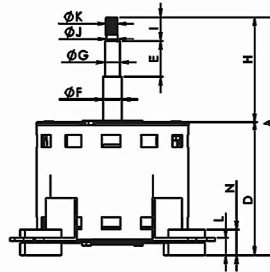
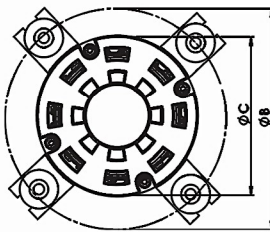
100102018



100104090



1001074090



Type	P out	# of Speeds	Phase	Voltage	Frequency	Current	Poles	Speed	Rotation	Capacitor	V Cap	Ins Class	IP
	W	#	~	VAC	Hz	A	#	RPM		μF	V		
1001012011	12	4	1	220	50	0.25	6	820	CCW -CW	1.5	450	B	20
1001042090	40	4	1	220	50	0.6	4	1150	CCW -CW	2	450	B	20
1001074090	75	4	1	220	50	1	6	850	CCW -CW	5	450	B	20

Type	A	B	C	D	E	F	G	H	I	J	K	L	M	N
1001012011	178	160	123	96.5	52	15	12	81.5	22.00	9	10	14	_	20
1001042090	136	170.3	123	94	32.4	15	10	42	15	9	5	13	9	20
1001074090	183	160	123	101	29.5	15	12	82	14	6	8	14	_	20

١ تمت محاسبة جميع الأبعاد هي في المليمتر.  
٢ يمكن تغيير أبعاد العمود و موضع القواعد حسب احتياجات العميل

١ كليه ابعاد برحسب ميليمتر مي باشد.  
٢ ابعاد شفت و موقعيت پایه ها نسبت به نیاز مشتری قابل تغيير می باشد.

1 All dimensions are in millimeters.

2 The dimensions of the shaft and the position of the bases can be changed according to the customer's needs.

مورد استفاده در کولرهای آبی پرتابل

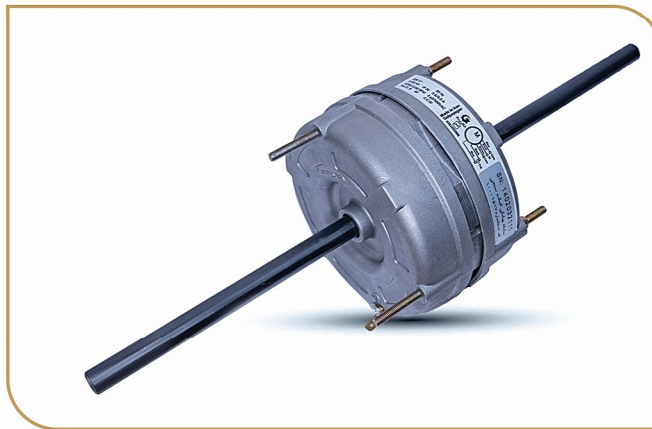
الکتروموتور های کولری

Cooler electric motors

Used in portable water coolers

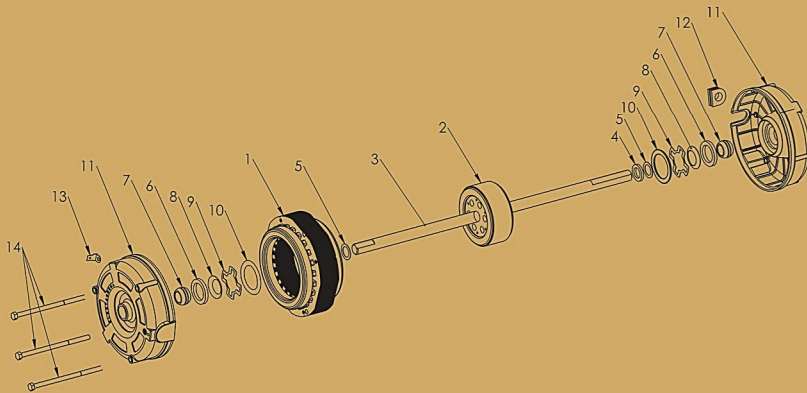
يُستخدَم في مبردات الهواء المتنقلة و التي تستعمل الماء كوسيلة في التبريد (مكيف صحراوي)

المحرك الكهربائي لمبرد الهواء



لیست قطعات الکتروموتورهای کولری

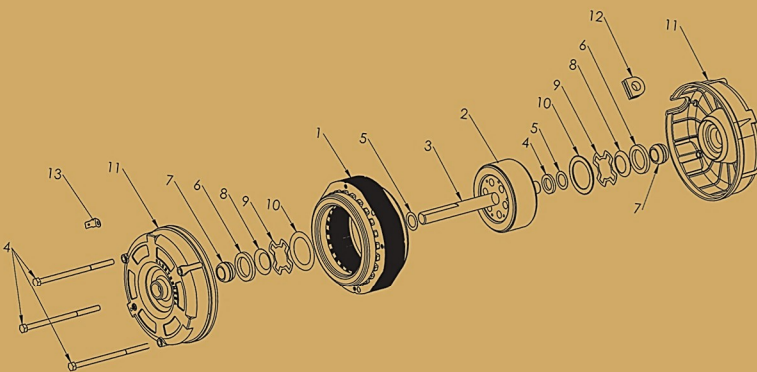
مورد استفاده در کولر های آبی پرتابل



شماره قطعات	نام قطعات	شماره قطعات	نام قطعات
۱	استاتور	۸	فنر نگهدارنده
۲	روتور	۹	فنر نگهدارنده
۳	شفت	۱۰	فنر نگهدارنده
۴	واشر اولترامید	۱۱	درپوش بالا وپایین موتور
۵	واشر مایلر	۱۲	گلند
۶	نمد طبیعی	۱۳	پایه ارت
۷	بوش	۱۴	پیچ

لیست قطعات الکتروموتورهای کولری

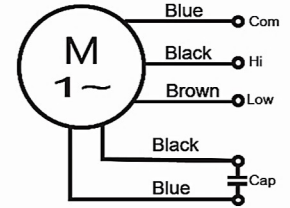
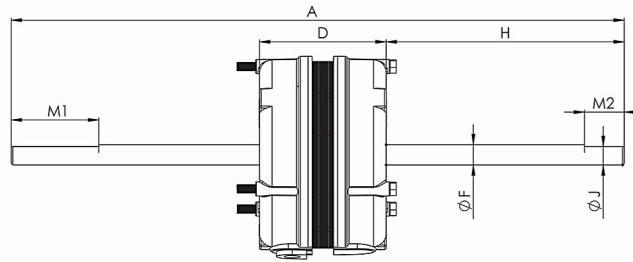
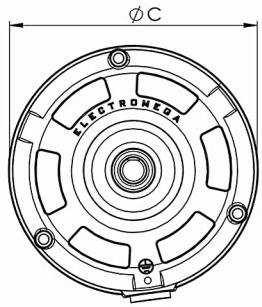
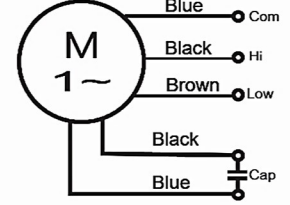
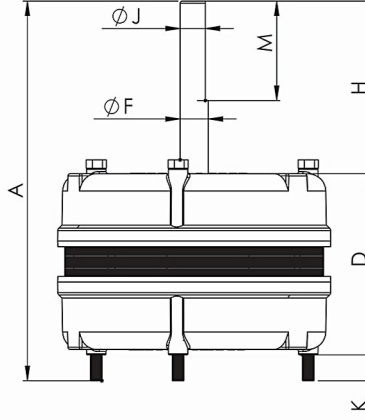
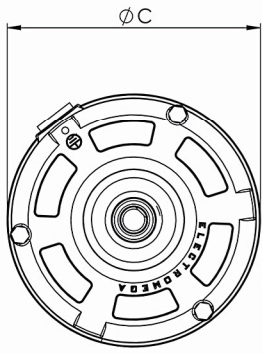
مورد استفاده در کولر های آبی پرتابل



شماره قطعات	نام قطعات	شماره قطعات	نام قطعات
۱	استاتور	۸	فنر نگهدارنده
۲	روتور	۹	فنر نگهدارنده
۳	شفت	۱۰	فنر نگهدارنده
۴	واشر اولترامید	۱۱	درپوش بالا وپایین موتور
۵	واشر مایلر	۱۲	گلند
۶	نمد طبیعی	۱۳	پایه ارت
۷	بوش	۱۴	پیچ

Dimensional and functional specifications  
المواصفات الوظيفية والأبعاد

مشخصات ابعادي و عملكردي



Type	P out	# of Speeds	Phase	Voltage	Frequency	Current	Poles	Speed	Rotation	Capacitor	V Cap	Ins Class	IP
	W [HP]	#	~	VAC	Hz	A	#	RPM		µF	V		
1003002000	65/35	2	1	220	50	0.9/0.7	6	820/550	CW	7	400	B	20
1001700107	[1/20]	2	1	220	50	0.6/0.5	4	1250/1100	CCW	3	400	B	20

Type	A	C	D	F	H	J	K	J	M	M2
1003002000	175	124	79	12.7	75	11.5	21	11.5	40	-
1001700107	385	124	72.4	12.7	156.3	11.5	-	-	55	25

١ تمت محاسبه جميع الأبعاد هي في ملليمتر.  
٢ يمكن تغيير أبعاد العمود حسب إحتياجات العميل

١ كليه ابعاد برحسب ميليمتر مي باشد.  
٢ ابعاد شفت نسبت به نیاز مشتری قابل تغییر می باشد.

1 All dimensions are in millimeters.

2 The dimensions of the shaft can be changed according to the customer's needs.

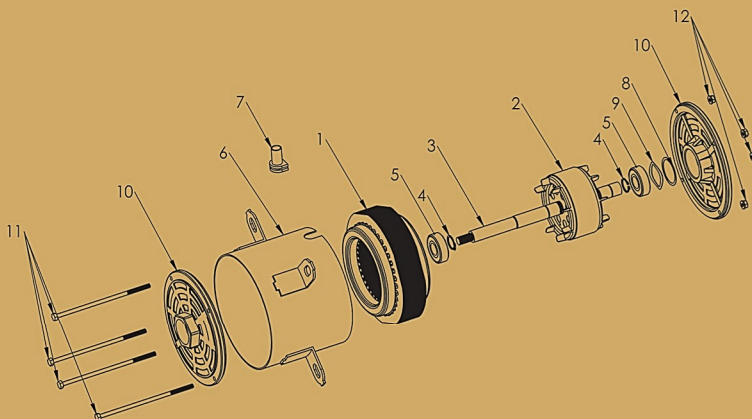
مورد استفاده در فن آکسیال  
Axial electric motor  
تستخدم في المروحة المحورية

### الکتروموتور های آکسیالی

Used in axial fan  
محرك كهربائي محوري



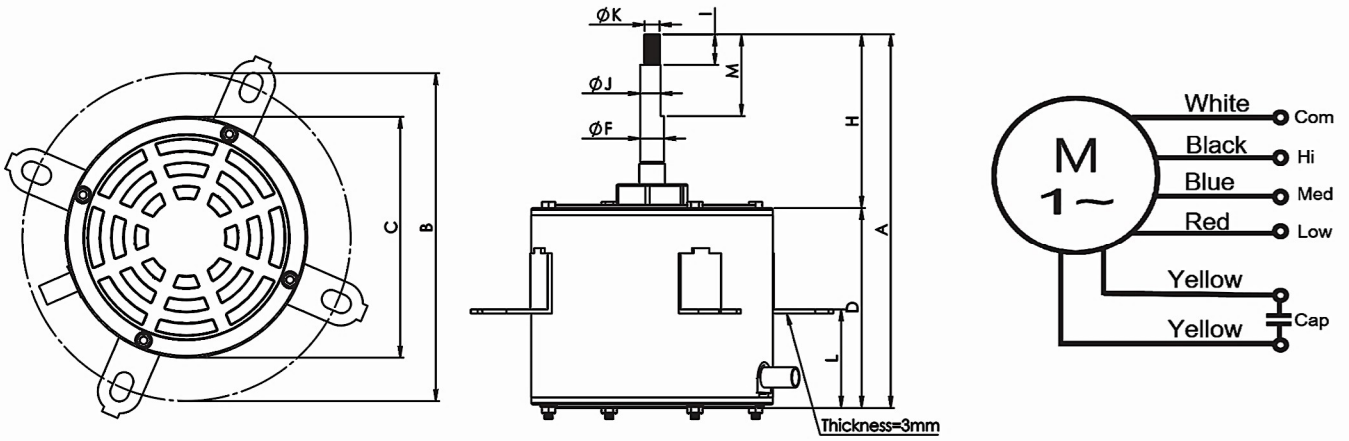
#### لیست قطعات الکتروموتورهای آکسیال



مورد استفاده در فن آکسیال			
شماره قطعات	نام قطعات	شماره قطعات	نام قطعات
۱	استاتور	۷	گلند
۲	روتور	۸	واشر فیبری
۳	شفت	۹	واشر موج دار
۴	خارچشمی	۱۰	درپوش بالا وپایین موتور
۵	بلبرینگ	۱۱	پیچ
۶	بدنه الکتروموتور	۱۲	مهره

## Dimensional and functional specifications المواصفات الوظيفية والأبعاد

## مشخصات ابعادي و عملکردی



Type	P out	# of Speeds	Phase	Voltage	Frequency	Current	Poles	Speed	Rotation	Capacitor	V Cap	Ins Class	IP
	W	#	~	VAC	Hz	A	#	RPM		μF	V		
1001503010	150	3	1	220	50	1.8	6	820	CCW-CW	8	450	B	45
1001183010	180	3	1	220	50	2	6	820	CCW-CW	10	450	B	45

Type	A	B	C	D	F	H	I	J	K	L	M
1001503010	169.5	192.5	143	110.6	15	58.9	17.50	11	8	42	54.5
1001183010											

١ تمت محاسبة جميع الأبعاد هي في ملليمتر.  
٢ يمكن تغيير أبعاد العمود و موضع القواعد حسب احتياجات العميل

١ كليه ابعاد برحسب ميليمتر می باشد.  
٢ ابعاد شفت و موقعیت پایه ها نسبت به نیاز مشتری قابل تغییر می باشد.

1 All dimensions are in millimeters.

2 The dimensions of the shaft and the position of the bases can be changed according to the customer's needs.